



NÁVOD K POUŽITÍ

www.univent.cz

KN 2 malé radiální ventilátory

UNIVENT CZ S.R.O
Boleslavova 15, 140 00 Praha 4
tel.: 241 001 044, fax: 261 222 804
email: info.praha@univent.cz

Obsah

| | |
|--|----------|
| 1. Všeobecné informace | 3 |
| 1.1 Úvod | 3 |
| 1.2 Záruka | 3 |
| 1.3 Občanskoprávní odpovědnost | 3 |
| 1.4 Bezpečnostní předpisy | 4 |
| 2. Technické informace | 4 |
| 2.1 Popis | 4 |
| 2.2 Technické údaje | 4 |
| 3. Montáž | 4 |
| 3.1 Nastavení časového doběhu | 5 |
| 4. Elektrická instalace | 5 |
| 4.1 Schéma zapojení | 5 |
| 4.2 Bezpečnost | 6 |
| 5. Údržba | 6 |
| 6. Odstavení z provozu | 6 |
| 7. Vyřazení z provozu a recyklace | 6 |

1. VŠEOBECNÉ INFORMACE

1.1 ÚVOD

Tento návod je určen pro malé radiální ventilátory KN 2. Jeho cílem je poskytnout co nejvíce informací pro bezpečnou instalaci, uvedení do provozu a používání tohoto zařízení. Vzhledem k tomu, že se naše výrobky neustále vyvíjejí, vyhrazujeme si právo na změnu tohoto návodu bez předchozího upozornění.

1.2 ZÁRUKA

Nezaručujeme vhodnost použití přístrojů pro zvláštní účely, určení vhodnosti je plně v kompetenci zákazníka a projektanta. Záruka na přístroje je dle platných právních předpisů. Záruka platí pouze v případě dodržení všech pokynů pro montáž a údržbu, včetně provedení ochrany. Záruka se vztahuje na výrobní vady, vady materiálu nebo závady funkce přístroje.

Záruka se nevztahuje za vady vzniklé:

- nevhodným použitím a projektem
- nesprávnou manipulací (nevztahuje se na mechanické poškození)
- při dopravě (náhradu za poškození vzniklé při dopravě je nutno uplatňovat u přepravce)
- chybnou montáží, nesprávným elektrickým zapojením nebo jištěním
- nesprávnou obsluhou
- neodborným zásahem do přístroje
- demontáží přístroje
- použitím v nevhodných podmínkách nebo nevhodným způsobem
- opotřebením způsobeným běžným používáním
- zásahem třetí osoby
- vlivem živelní pohromy

Při uplatnění záruky je nutno předložit protokol, který obsahuje:

- údaje o reklamující firmě
- datum a číslo prodejního dokladu
- přesnou specifikaci závady
- schéma zapojení a údaje o jištění
- při spuštění zařízení naměřené hodnoty
 - napětí
 - proudu
 - teploty vzduchu

Záruční oprava se provádí zásadně na rozhodnutí firmy UNIVENT CZ s.r.o. v servisu firmy nebo v místě instalace. Způsob odstranění závady je výhradně na rozhodnutí servisu firmy UNIVENT CZ s.r.o. Reklamující strana obdrží písemné vyjádření o výsledku reklamace. V případě neopravené reklamace hradí veškeré náklady na její provedení reklamující strana.

Záruční podmínky

Zařízení musí být namontováno odbornou montážní vzduchotechnickou firmou. Elektrické zapojení musí být provedeno odbornou elektrotechnickou firmou. Instalace a umístění zařízení musí být bezpodmínečně provedeny v souladu s ČSN 33 2000-4-42 (IEC 364-4-42). Na zařízení musí být provedena výchozí revize elektro dle ČSN 33 1500. **Zařízení musí být zaregulováno na projektované vzduchotechnické parametry.** Při spuštění zařízení je nutno změřit výše uvedené hodnoty a o měření pořídit záznam, potvrzený firmou uvádějící zařízení do provozu. V případě reklamace zařízení je nutno spolu s reklamačním protokolem předložit záznam vpředu uvedených parametrů z uvedení do provozu spolu s výchozí revizí, kterou provozovatel pořizuje v rámci zprovoznění a údržby elektroinstalace.

Po dobu provozování je nutno provádět pravidelné revize elektrického zařízení ve lhůtách dle ČSN 33 1500 a kontroly, údržbu a čištění vzduchotechnického zařízení.

Při převzetí zařízení a jeho vybalení z přepravního obalu je zákazník povinen provést následující kontrolní úkony. Je třeba zkontrolovat neporušenost zařízení, dále zda dodané zařízení přesně souhlasí s objednaným zařízením. Je nutno vždy zkontrolovat, zda štítkové a identifikační údaje na přepravním obalu, zařízení, či motoru odpovídají projektovaným a objednaným parametrům. Vzhledem k trvalému technickému vývoji zařízení a změnám technických parametrů, které si výrobce vyhrazuje, a dále k časovému odstupu projektu od realizace vlastního prodeje nelze vyloučit zásadní rozdíly v parametrech zařízení k datu prodeje. O takových změnách je zákazník povinen se informovat u výrobce nebo dodavatele před objednáním zboží. Na pozdější reklamace nemůže být brán zřetel.

1.3 OBČANSKOPRÁVNÍ ODPOVĚDNOST

KN 2 jsou malé radiální ventilátory vhodné pro odsávání koupelen, sprchových koutů a WC. Výrobce ani prodejce nenesou odpovědnost za vady vzniklé:

- nevhodným používáním
- běžným opotřebením součástí
- nedodržením pokynů týkajících se bezpečnosti, použití a uvedení do provozu uvedených v tomto návodu
- použitím neoriginálních součástí

1.4 BEZPEČNOSTNÍ PŘEDPISY

Dodržáním tohoto návodu by nemělo vzniknout žádné riziko týkající se bezpečnosti, zdraví a životního prostředí v souladu se směrnicemi ES (s označením CE). Totéž platí pro ostatní výrobky použité v zařízení nebo při instalaci. Následující upozornění považujte za důležité:

- Dodržujte bezpečnostní pokyny, aby nedošlo ke škodám na zařízení či k poškození zdraví osob.
- Technické informace uvedené v tomto návodu nesmějí být měněny.
- Je zakázáno zasahovat do motoru zařízení.
- Aby zařízení vyhovovalo směrnicím ES, musí být zařízení připojeno k elektrické síti v souladu s platnými předpisy.
- Zařízení musí být nainstalováno takovým způsobem, aby za běžných provozních podmínek nemohlo dojít ke kontaktu s jakoukoliv pohyblivou částí a/nebo částí pod napětím.
- Zařízení vyhovuje platným předpisům pro provoz elektrických zařízení.
- Před jakýmkoliv zásahem do zařízení je nutné jej vždy odpojit od napájení.
- Při manipulaci či údržbě zařízení je nutné používat vhodné nástroje.
- Zařízení musí být používáno pouze pro účely, pro které je určeno.
- Tento spotřebič nesmí používat děti mladší než 8 let a osoby se sníženými fyzickými, smyslovými nebo mentálními schopnostmi nebo nedostatkem zkušeností a znalostí, pokud nejsou pod dozorem zodpovědné osoby nebo pokud nebyly dostatečně poučeny o bezpečném používání zařízení a u nichž nemůže dojít k pochopení rizik s tím spojených. Uživatel musí zajistit, aby si se zařízením nehrály děti. Čištění a údržbu zařízení nesmí provádět děti bez dozoru.

2. TECHNICKÉ INFORMACE

2.1 POPIS

Ventilátory typu KN 2 jsou radiální ventilátory vhodné pro odsávání koupelen, sprchových koutů a WC s odvodem do společných větracích vedení. Ventilátory jsou vybaveny těsnou zpětnou klapkou umožňující napojení více ventilátorů na jedno větrací potrubí. Ventilátory typu UP jsou uzpůsobeny pro montáž pod omítku, ventilátory typu AP jsou určeny pro montáž na omítku. Výtlač ventilátoru UP je \varnothing 80 mm. Typ AP je možno prostřednictvím přechodů napojit na \varnothing 50, 75, 80 nebo 100 mm. Skříň ventilátorů je vyrobena z plastu bílé barvy. Přední mřížka je vybavena filtrem a tlumičem hluku. Ventilátory jsou určeny k dopravě vzduchu bez mechanických částic, které by mohly způsobit abrazi nebo nevyváženost oběžného kola. Výkonové charakteristiky platí pro ventilátory s horním vývodem, provedení pod omítku. Průtok vzduchu ventilátorem při nulovém tlaku přibližně odpovídá číslu v označení ventilátoru, u dvourychlostních ventilátorů (typ GL, snížený průtok pro trvalé větrání) je hodnota průtoku pouze přibližná. U provedení ventilátorů na stěnu se zadním vývodem je průtok o cca 25% nižší. Všechny průtoky jsou závislé na hydraulických odporech vřazených do sání a výtlačku ventilátoru (přívodní prvky, mikroventilace, tlakové ztráty připojení a potrubí). Ventilátory je možno regulovat regulátory otáček. Ventilátory je třeba skladovat v krytém a suchém skladu. Je možno dodat ventilátory typu KN 2 UP/AP 100/F v protipožárním provedení.

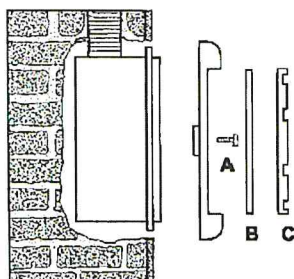
2.2 TECHNICKÉ ÚDAJE

| Typ | otáčky [min ⁻¹] | průtok (0 Pa) [m ³ /h] | příkon [W] | napětí [V] | max. teplota [°C] | akustický tlak provedení UP [dB(A)] | akustický tlak provedení AP [dB(A)] | hmotnost [kg] |
|-----------|--------------------------------|--------------------------------------|---------------|---------------|----------------------|---|---|------------------|
| KN 2 60* | 1650/1400 | 63/40 | 34/19 | 230 | 40 | 38/36 | 39/37 | 2,5 |
| KN 2 100* | 1890/1400 | 103/40 | 40/18 | 230 | 40 | 47/36 | 48/37 | 2,5 |

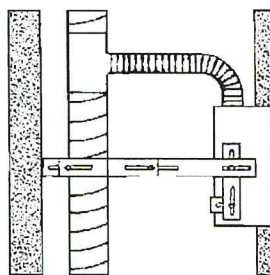
* hodnoty za lomítkem platí pro nižší rychlost dvourychlostního provedení GL

3. MONTÁŽ

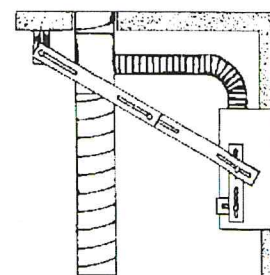
Po vyjmutí přístroje z přepravního kartonu přezkoušejte neporušenost a funkčnost ventilátoru. Zkontrolujte, zda se oběžné kolo ventilátoru lehce otáčí. Po namontování a spuštění ventilátoru je třeba zkontrolovat správný směr otáčení oběžného kola.



postup montáže

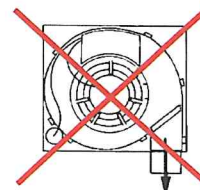
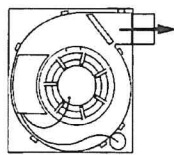
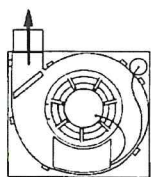


upevnění ke stěně
pomocí montážních konzolí



upevnění ke stropu
pomocí montážních konzolí

Při instalaci je třeba vždy zachovat správné natočení ventilátoru, viz obrázek níže.



vhodné pozice pro montáž ventilátorů KN 2

3.1 NASTAVENÍ ČASOVÉHO DOBĚHU

Po sejmutí čelního krytu a odstranění filtru (viz kapitola 5) je přístupný šroub přední krycí desky ventilátoru. Odstraněním této přední krycí desky se zpřístupní nastavení časového doběhu, které se provede pootočením potenciometru ve směru - nebo +, čímž se zkrátí nebo prodlouží doba doběhu ventilátoru.



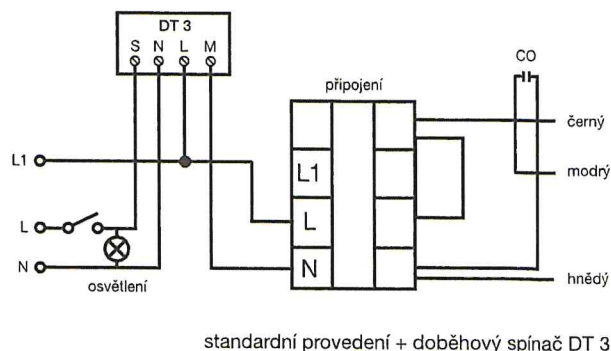
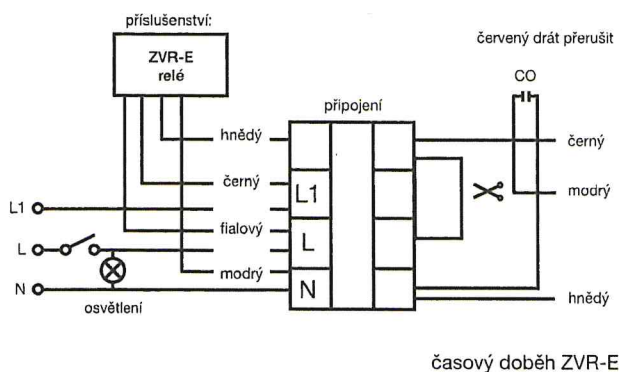
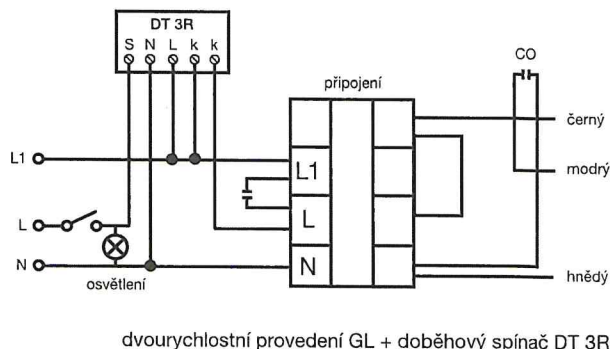
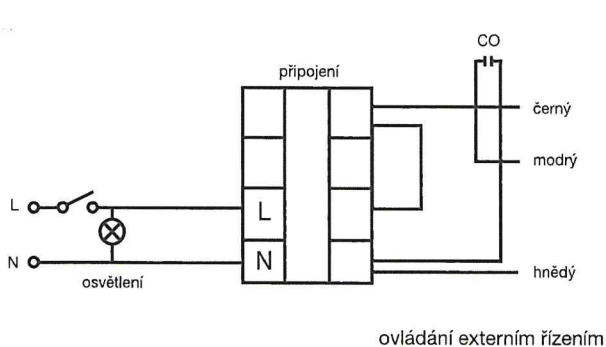
nastavení časového doběhu



doběh DT 3

4. ELEKTRICKÁ INSTALACE

4.1 SCHÉMA ZAPOJENÍ

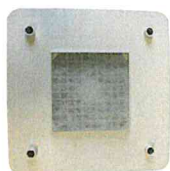


4.2 BEZPEČNOST

Obecně je nutno dbát ustanovení ČSN 122002 a ostatních souvisejících předpisů. Při jakékoliv revizní či servisní činnosti je nutno regulátor odpojit od elektrické sítě. Připojení a uzemnění elektrického zařízení musí vyhovovat zejména ČSN 33 2000-5-54, ČSN 33 2190 a ČSN 33 2000-5-51. Práce smí provádět pouze pracovník s odbornou kvalifikací dle ČSN 34 3205 a vyhlášky ČÚPB a ČBÚ o odborné způsobilosti v elektrotechnice č. 50-51/1978 Sb. Před uvedením regulátoru do provozu musí být provedena na zařízení výchozí revize elektrického zařízení dle ČSN 33 1500. Po dobu provozování je provozovatel povinen provádět pravidelné revize elektrického zařízení ve lhůtách dle ČSN 33 1500.

5. ÚDRŽBA

Ložiska ventilátorů jsou samomazná, jsou určena k dlouhodobému používání a nevyžadují žádnou údržbu. Je třeba provádět čištění ventilátoru, aby nedocházelo k usazování nečistot na oběžném kole a nedocházelo tak k jeho rozvážení a následnému poškození ložisek vibracemi. Po sejmutí čelního krytu ventilátoru (tahem), je přístupný filtr, který doporučujeme min. jednou za 1/2 roku (dle prašnosti prostředí i vícekrát) vyčistit (např. vysát vysavačem) a jednou za rok vyměnit za nový KN-filtr G3 120x120 mm.



filtr KN-filtr G3

6. ODSTAVENÍ Z PROVOZU

Pokud neplánujete zařízení používat po delší dobu, je doporučeno vrátit jej zpět do původního obalu a skladovat jej na suchém, bezprašném místě. Výrobce nenese žádnou odpovědnost za škody na zdraví nebo majetku vzniklé nedodržením těchto instrukcí.

Společnost Univent CZ s.r.o. si vyhrazuje právo na modifikaci výrobků bez předchozího upozornění.

7. VYŘAZENÍ Z PROVOZU A RECYKLACE



Právní předpisy EU a naše odpovědnost vůči budoucím generacím nás zavazují k recyklaci používaných materiálů; nezapomeňte se zbavit všech nežádoucích obalových materiálů na příslušných recyklačních místech a zbavte se zastaralého zařízení na nejbližším místě nakládání s odpady.

V případě jakýkoliv dotazů, se obraťte na jakoukoliv pobočku společnosti Univent CZ s.r.o. Chcete-li najít svého nejbližšího prodejce, navštivte webové stránky www.univent.cz.