

## Servis a služby k okenním prvkům VEKRA

Bytové domy „Park Zličín – objekt ABC“

Všechny potřebné manuály a návody k užívání našich výrobků, jsou k dispozici na webových stránkách [www.vekra.cz](http://www.vekra.cz) v sekci „Servis a služby“

Naše SERVISNÍ CENTRUM pro okna VEKRA je tu pro Vás:

kontaktujte nás na bezplatné lince 800 183 572

napište nám svůj problém či požadavek na [info@vekra.cz](mailto:info@vekra.cz)

Vždy však uvádějte identifikační číslo smlouvy E09517X

## Záruční listina

### Záruční podmínky

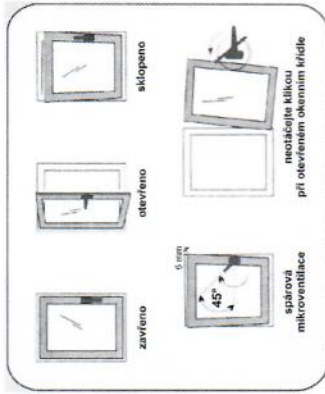
- Společnost Window Holding garantuje bezplatné odstranění závad na svých výrobcích takto:
  - po dobu 60 měsíců - v případě, že dodávka je uskutečněna s montáží pracovníky firmy Window Holding nebo jí autorizovanou firmou
  - po dobu 24 měsíců - v případě, že dodávka je uskutečněna bez montáže
  - po dobu 60 měsíců - na dodávku a montáž venkovních a vnitřních parapetů, venkovních rolet (v případě, že jsou součástí dodávky okna)
  - po dobu 60 měsíců - na dodávku a montáž žaluzií a insekticidních sítí (v případě, že jsou součástí dodávky okna)
- Záruční lhůta počíná dnem předání výrobků bez závad - (viz body 1a), c), d) nebo dnem expedice výrobků - (viz bod 1b)
- Záruční lhůta se nevztahuje:
  - na vady vzniklé neodbornou montáží, není-li tato provedena firmou Window Holding nebo jí autorizovanou firmou
  - na vady vzniklé neodbornou manipulací odběratelem
- Odstranění závad uplatňujete písemně:
 

Window Holding a.s., reklamční odd., Hlavní 456, 250 89 Lázně Toušeň  
e-mail: [reklama@vekra.cz](mailto:reklama@vekra.cz)

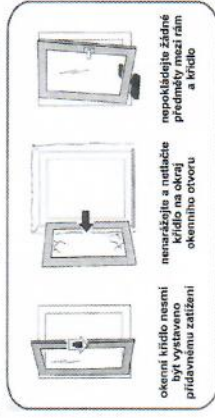
Při reklamaci, prosím, uvádějte vždy číslo zakázky, popis reklamované vady, a Vaše tel. spojení.

## Návod k obsluze oken

### Ovládání a bezpečná obsluha



Abyste byla zachována dlouhá funkčnost Vašich oken a zároveň zajištěna jejich provozní bezpečnost, je nutné dodržovat následující pokyny.

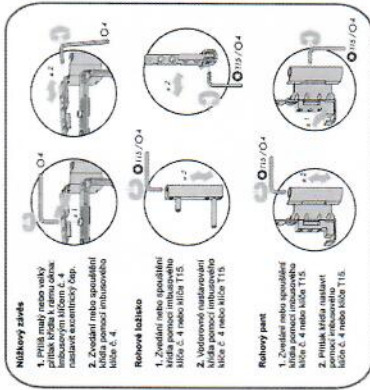


Dělejte na dostatečné a pravidelné větrání zvláště v místnostech, kde se nacházejí lidé (obývací pokoj, jídelna, kuchyň, koupelna, ložnice, dětský pokoj, atd.). Zajistěte v zimě větrání nejlépe částím s kritickým osvětlením okna dohledem než dlouhodobým vyklopením křídla do ventilační polohy „sklopeno“. Ušetříte tak značnou energii. Rybník a selatník je větrání nemají být nedostatečné. Výsledně se osazení špičatí závěsu v okolí zabudovaného okna a následnou možností ventilace plátní.

### Údržba a čištění oken a dveří

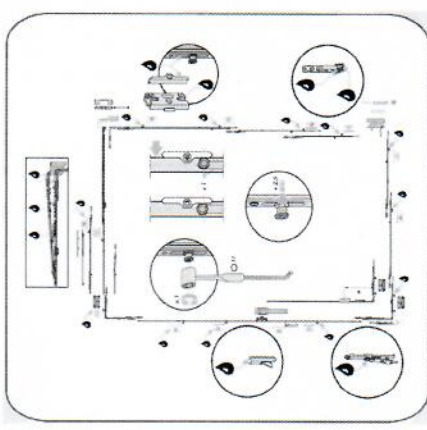
- Po ukončení stavebních prací je nutné okna (dveře) čistit velmi opatrně, nikdy ne na sucho, ale za vydatného smáčení vodou s malou dávkou mycího prostředku. Zbytky malty nebo jiných tuhých materiálů by mohly způsobit poškození kování a těsnění oken.
- Při běžném čištění oken stačí omýt újšejší prach vodou s použitím jemného čističe.
- Při silnějším znečištění od olejových stěrnů můžete použít lihový čistič prostředek.
- Nikdy na okna nepoužívejte abrazivní materiály (píský apod.). Nepoužívejte ani technické prostředky jako rozpouštědla (benzín, acetón), zářežné výrobky (např. na bázi čpárku), kyselý výrobky (na bázi špičatý strouž apod.), řezáka a jiné agresivní látky, které by mohly způsobit poškození kování a těsnění oken. Při čištění používejte také pomůcky, které mohou okna pokrývat, například brusný papír a drátěný.
- Před přichodem zimy lehce potřete gumové těsnění glycerinem.
- Pravidelným odfoukáním (mazací tuk, olej) jednotlivých dílů kování zachováte jejich lehký chod a zároveň ochráníte kování před předčasným opotřebením. Mazací body jsou uvedeny v části „Údržba kování“.
- Okenní těsnění je možné čistit pomocí speciálních prostředků určených k čištění těsnění parapetových a římskových profilů odstraňt do 3 měsíců od dodání výrobků.

### Možnosti seřizování oken



### Údržba kování

Výrobce kování doporučuje 1x ročně namazat několika kapkami oleje závěsy a uzávěry (viz schéma). Mazací místa kování ošetřete tak, aby olej nešel na povrchy stěn kování a neznečišťoval povrch výrobku. Přibýhající mazivo setřete suchým hadrem. Používejte jen takové částky a ošetřovací prostředky, které nepřetáhají ochrannou profil korozí, zcela nevhodné jsou kyselá a pryskyřičná obnažující tuhy.



Při montáži jsou okna a dveře seřizeny, potřeba dalšího seřízení kování po předání zakázky není předmětem reklamace.

Manuály a návody k užívání našich výrobků, včetně reklamčního řádu, jsou k dispozici na webových stránkách [www.vekra.cz](http://www.vekra.cz) v sekci „Servis a služby“.